





# KIT PIED D'ANCRAGE TABLE PARK

**RÉF 127141**

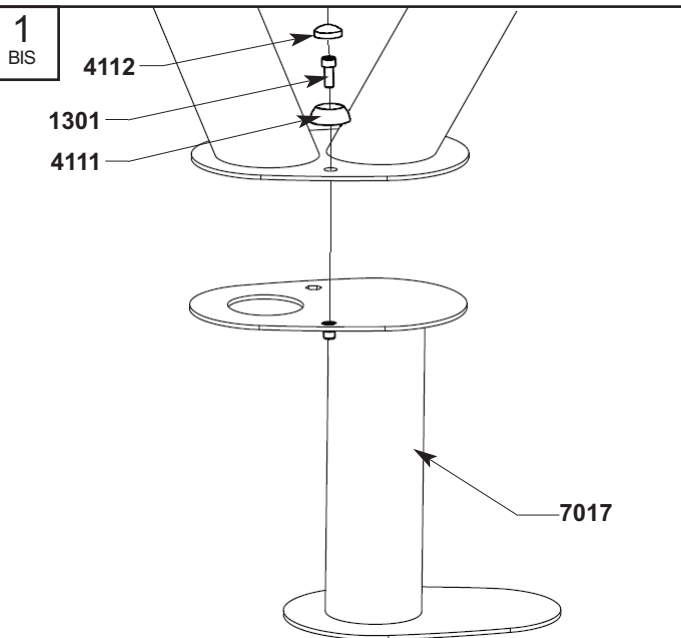


**1** x4

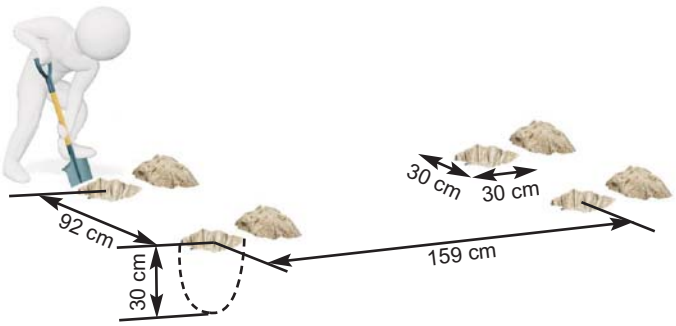


4		4112
4		4111
4		Ø10x25 1301

**1**  
BIS



**3**



**4**

