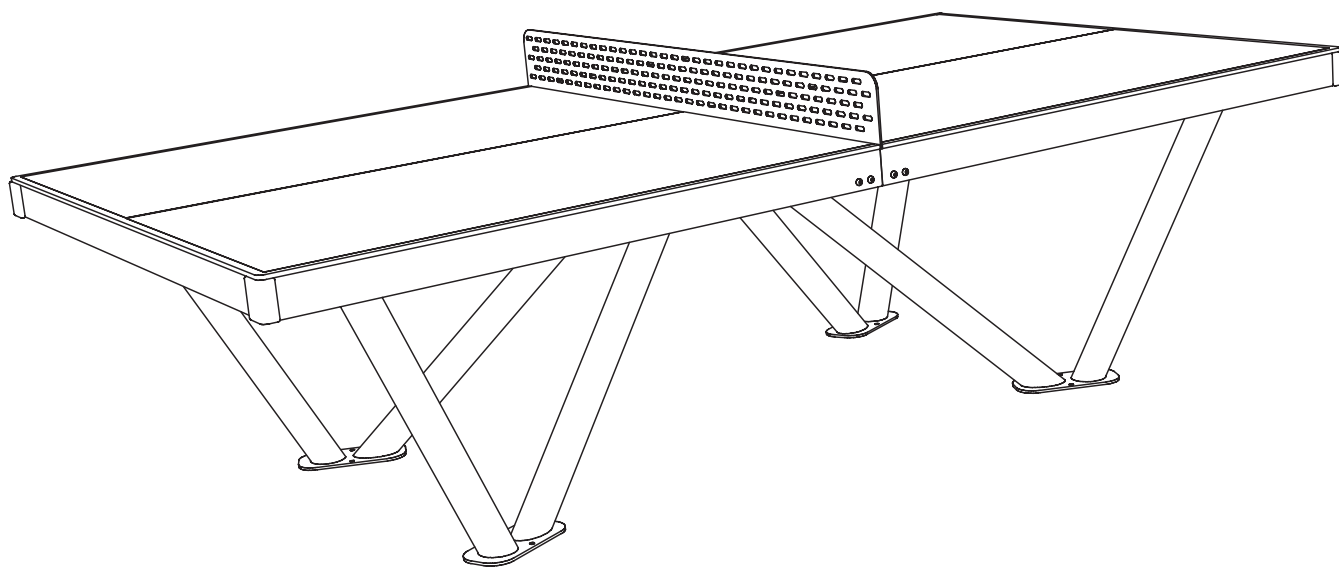


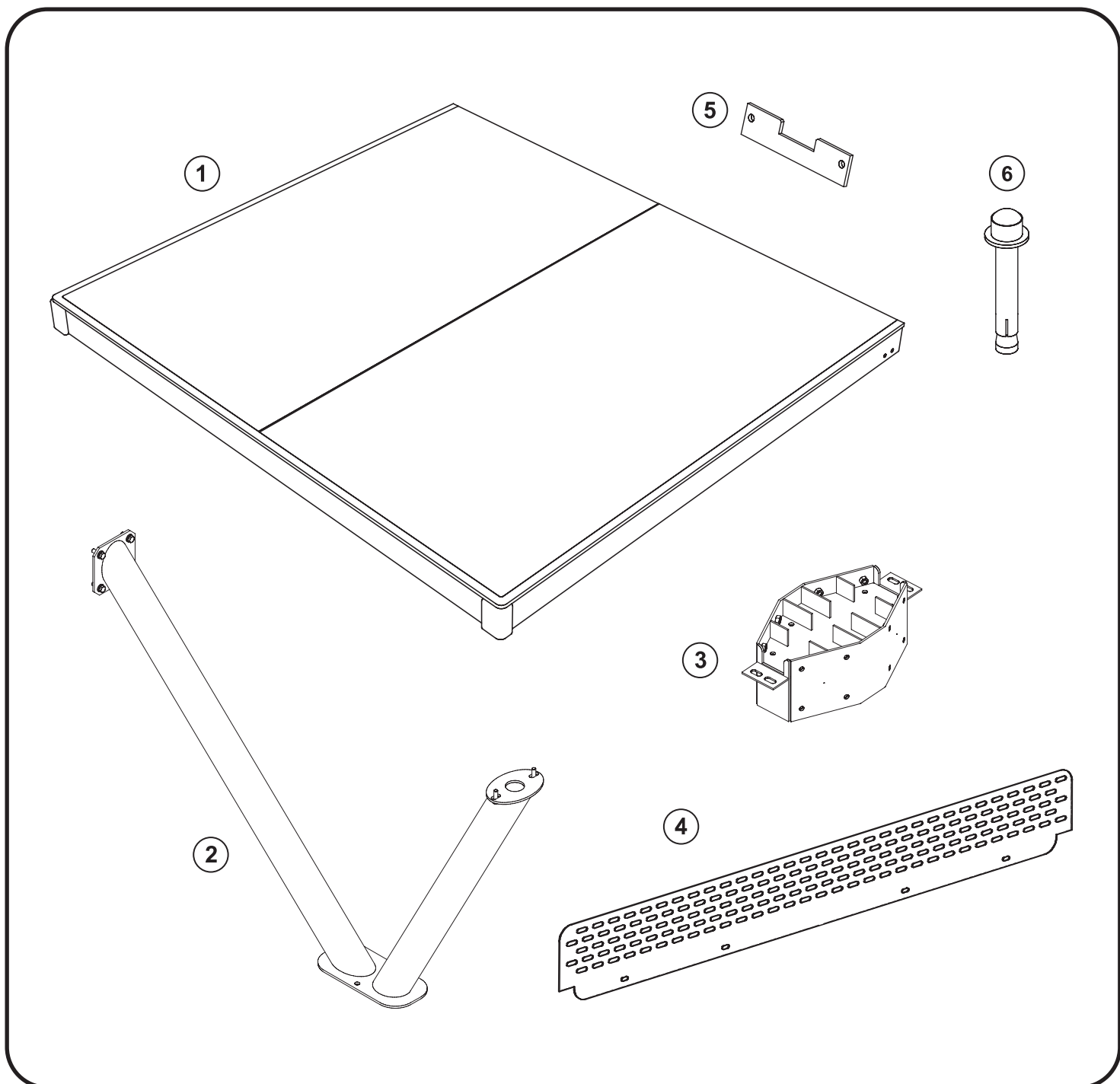


TISCHTENNIS-SHOP.CH

PINGO



Montageanleitung / Assembly instructions



Nr. / No.	Bezeichnung	Anzahl / pcs.	List of parts
1	Platte	2	Top plate
2	Beine	4	Leg
3	Verbinder	1	Connector
4	Stahlnetz	1	Steel net
5	Seitenplatte	2	Plate
6	Bodenschrauben	4	Anchor
A	Schrauben M8x25	24	Screw M8x25
B	Inbusschrauben M8x60	4	Allen screw M8x60
C	Schrauben M8x30	4	Screw M8x30
D	Schrauben M8x55	4	Screw M8x55
B/D	Muttern M8	8	Nut M8
A/B/C/D	Federscheiben	36	Spring washer
E	Imbusschlüssel	1	Allen key
A/B/C/D	Unterlegscheiben	36	Washer

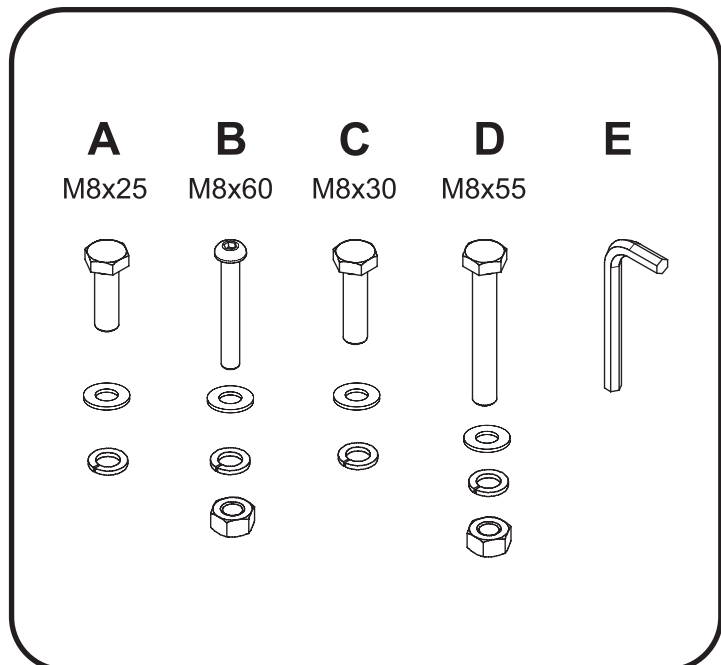


Abb. 1 / Pic 1

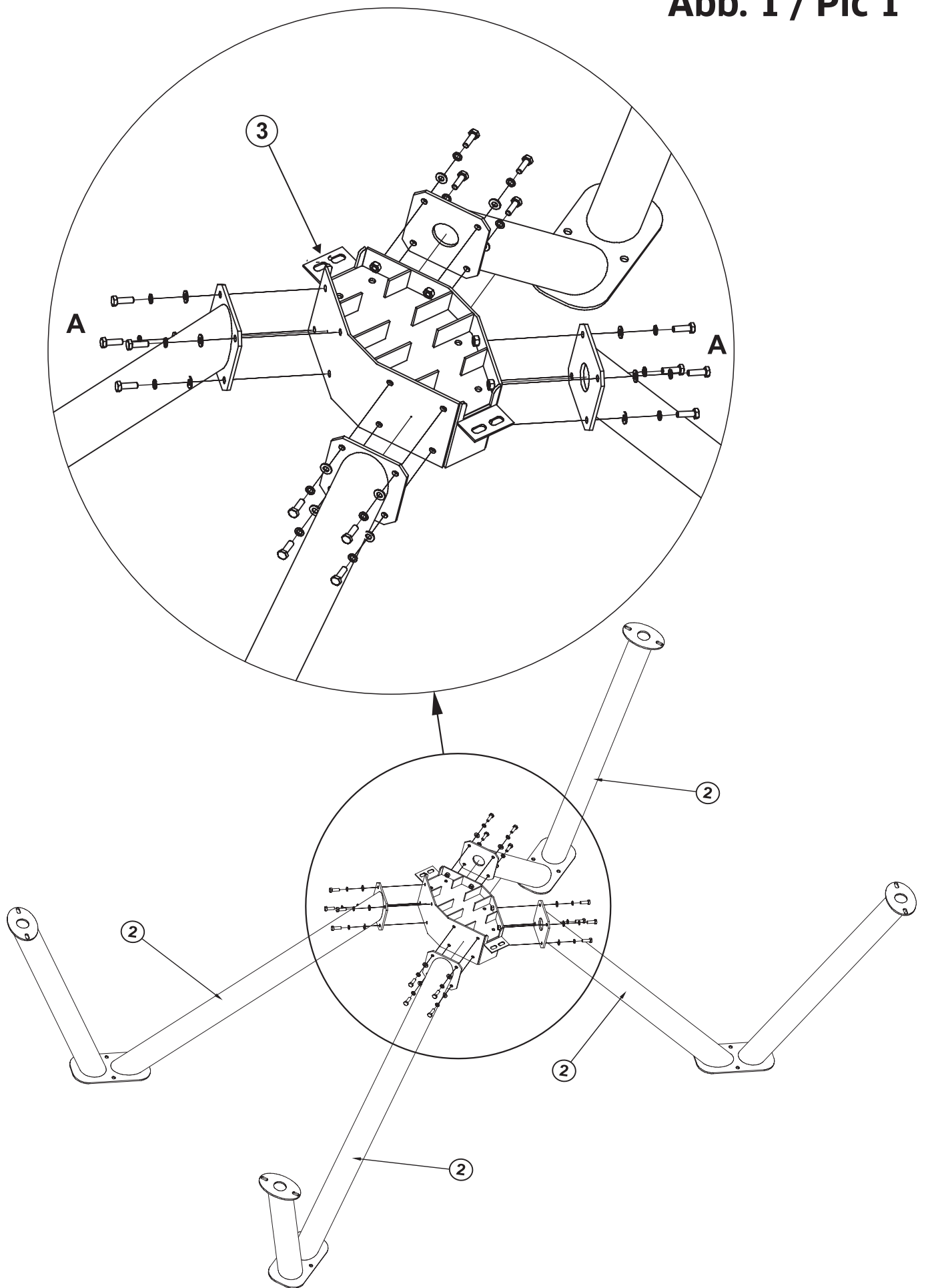


Abb. 2 / Pic 2

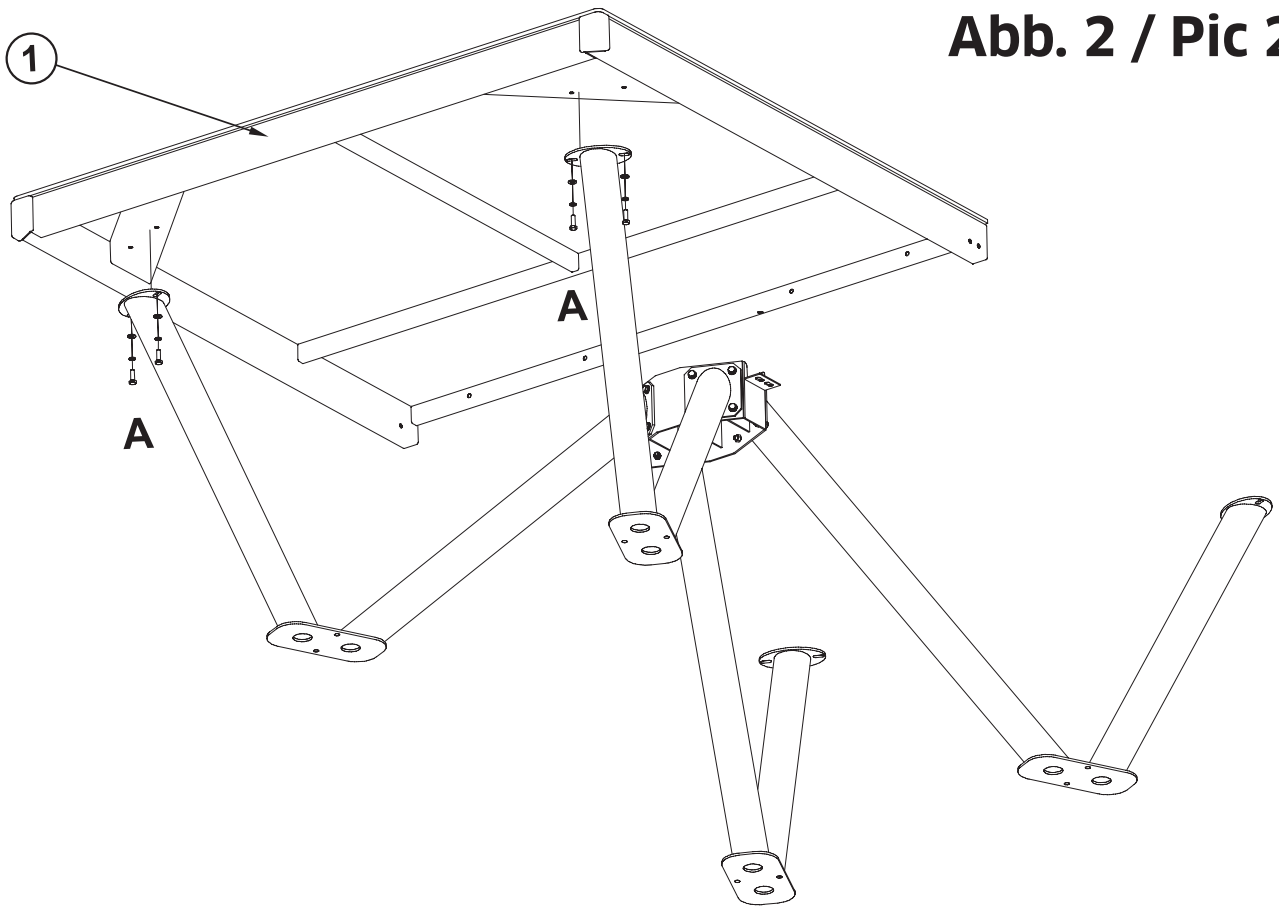


Abb. 3 / Pic 3

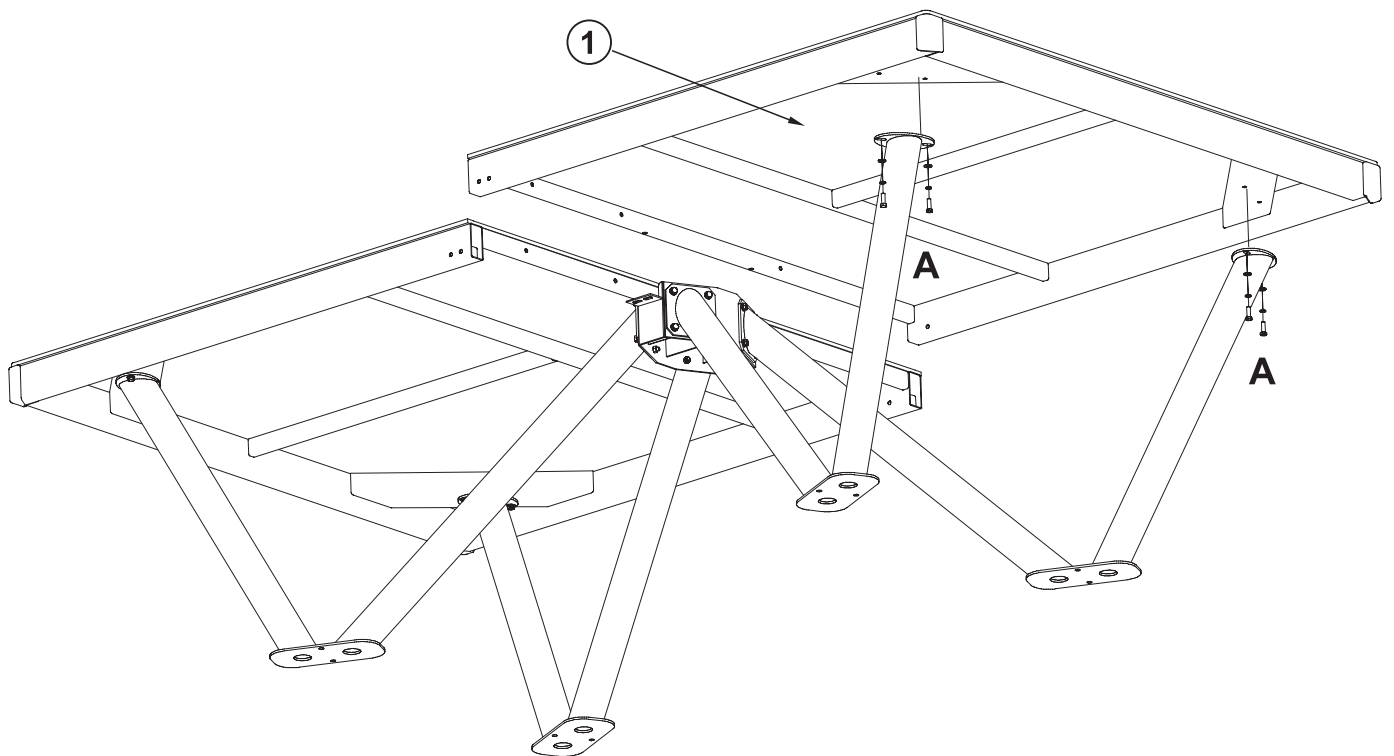


Abb. 4 / Pic 4

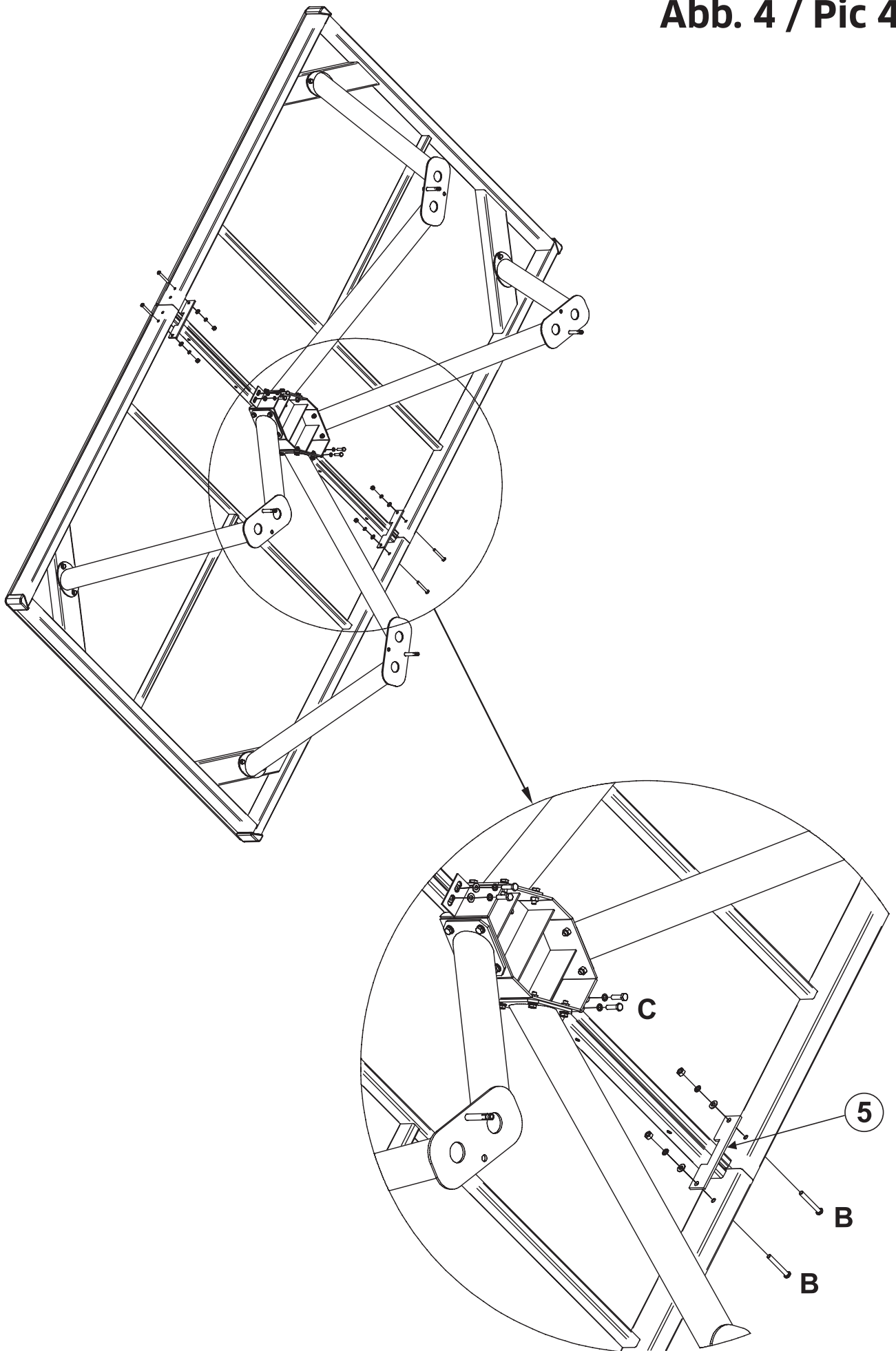


Abb. 5 / Pic 5

Stahlnetz / Steel net

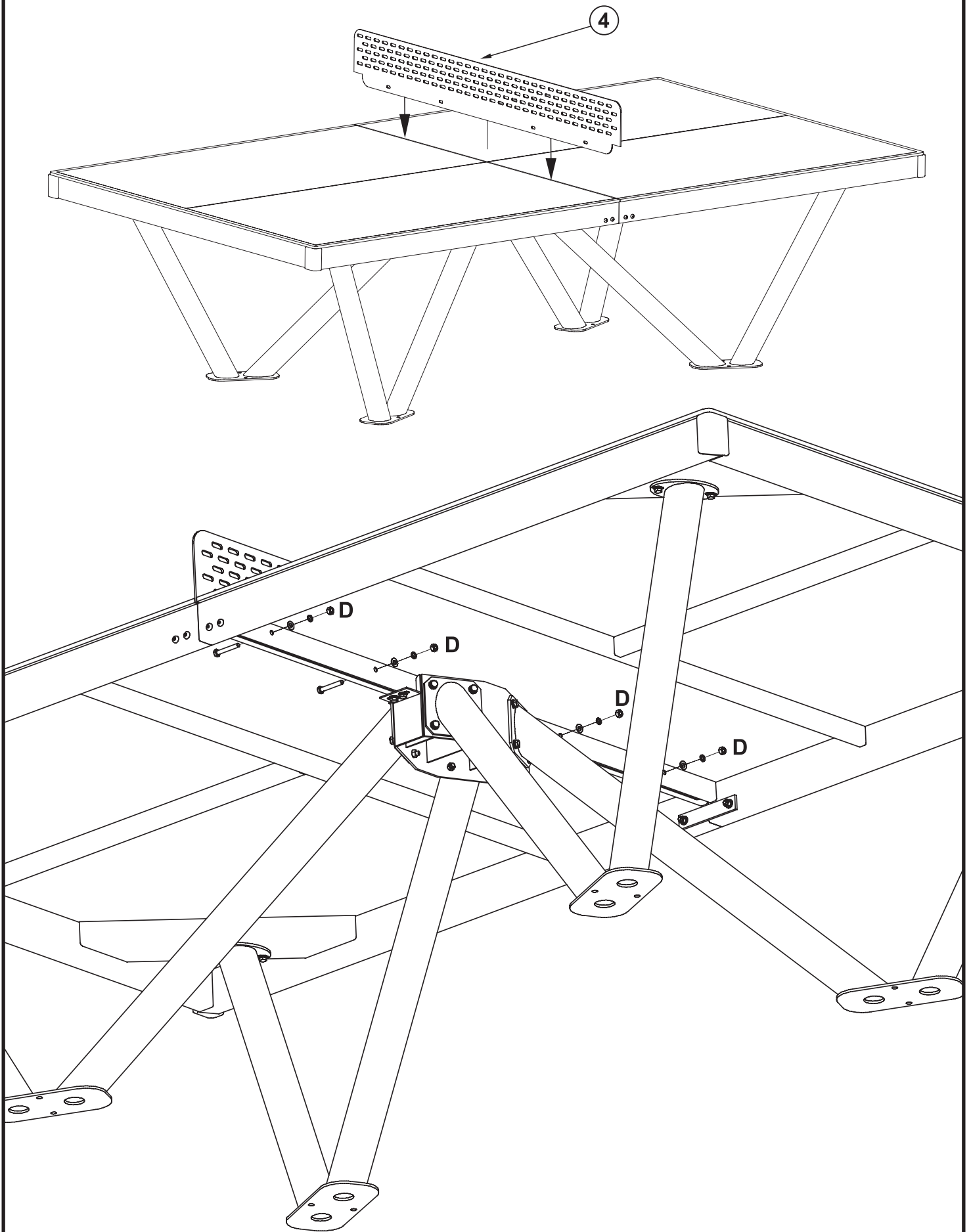


Abb. 6 / Pic 6

Nylonnetz / Competition Net

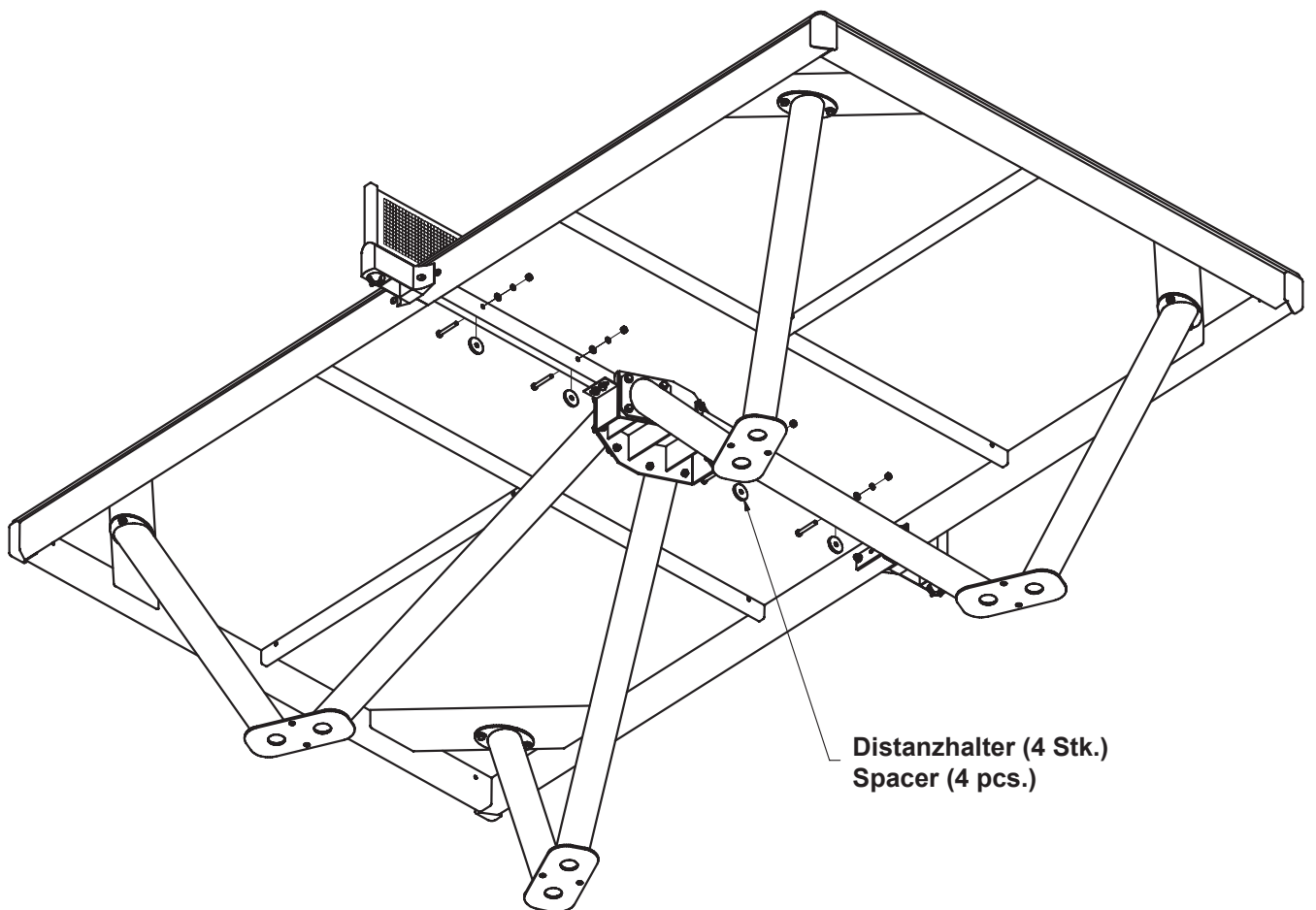
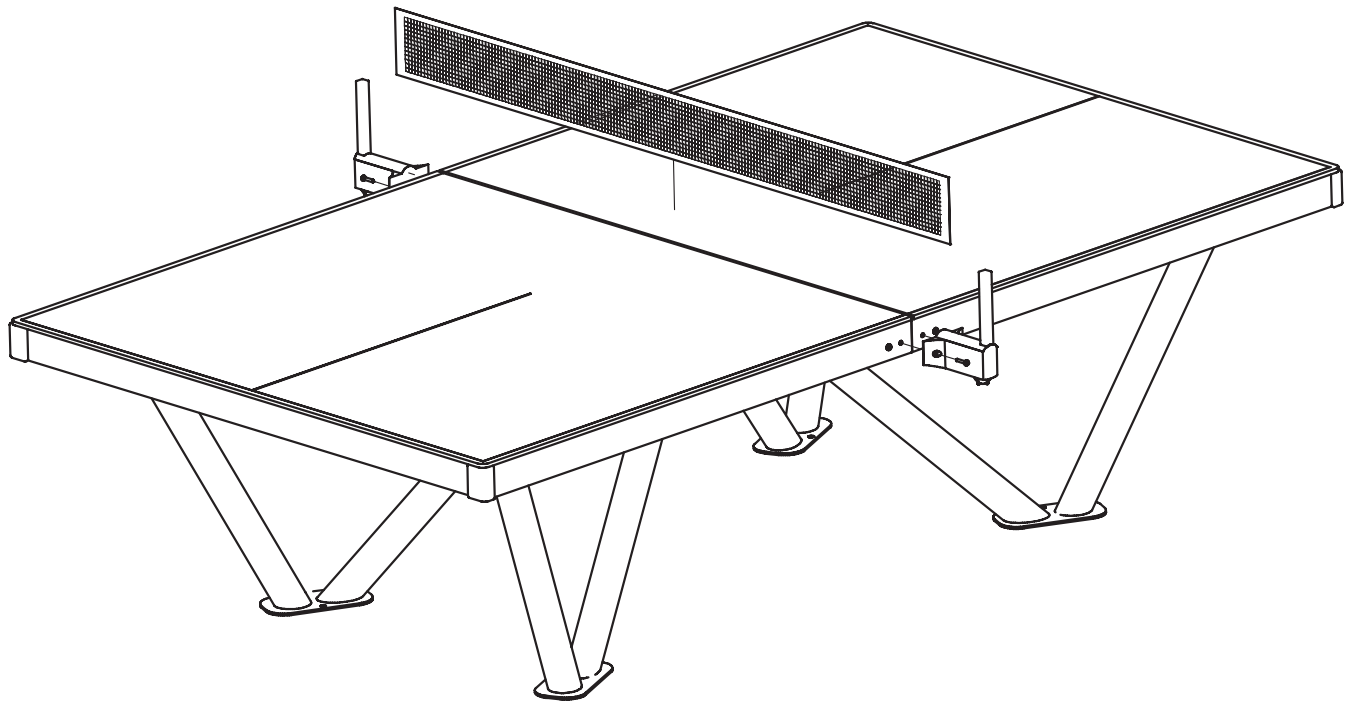


Abb. 7 / Pic 7

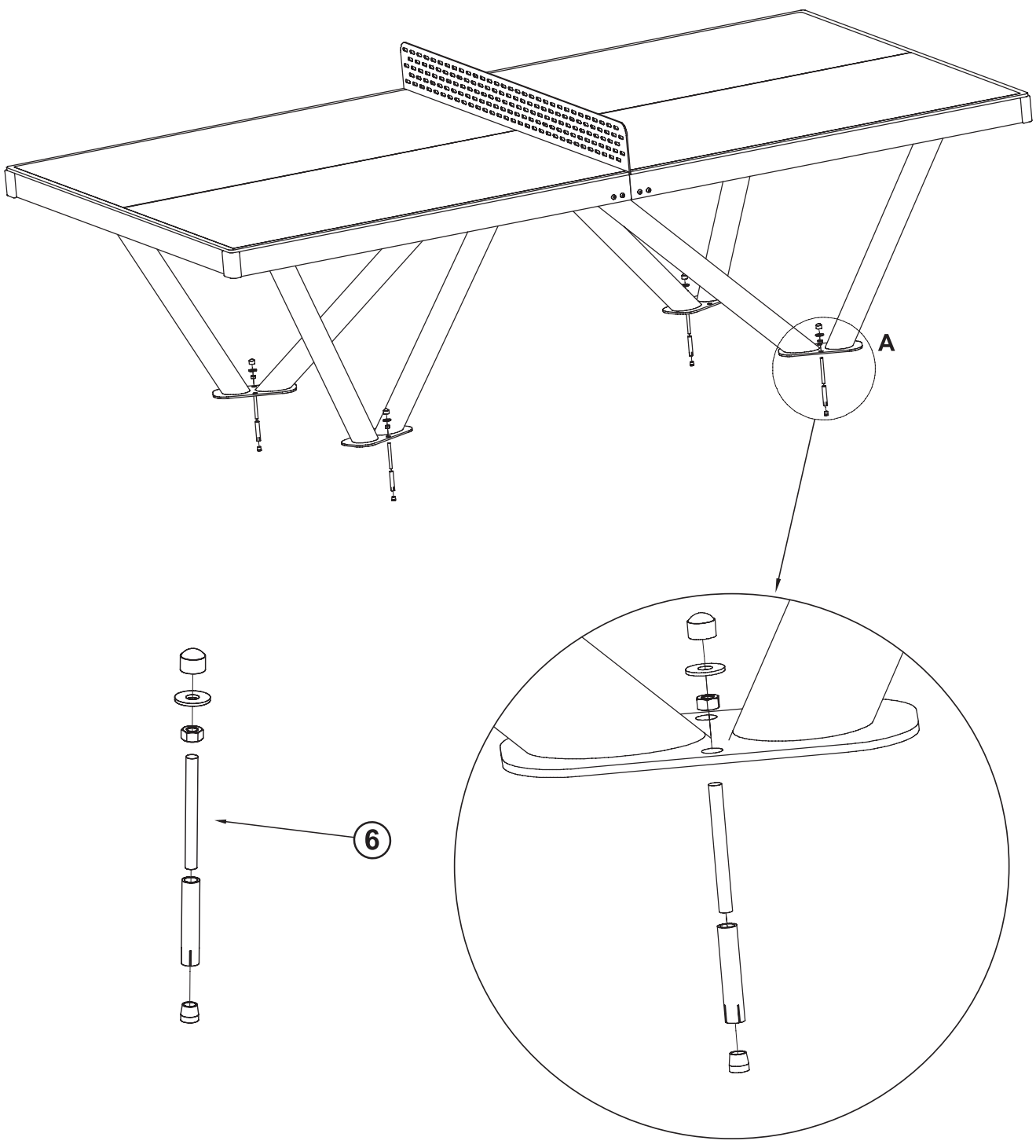


Abb. 8 / Pic 8

